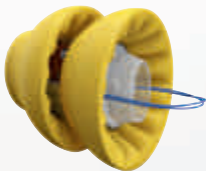


# Lyric™ 3

## Gebruiksaanwijzing



A Sonova brand

**PHONAK**  
life is on

Deze gebruiksaanwijzing is van toepassing op  
het volgende hoortoestelmodel:

**Modellen zonder draadloze functies**      **CE-merk**  
**Lyric3**      **2014**



# Inhoud

<b>1. Inleiding over Lyric</b>	<b>6</b>
1.1 Wat maakt Lyric zo speciaal	7
1.2 Wat u kunt verwachten van uw nieuwe Lyric	7
<b>2. Lyric aanpassen en verwijderen</b>	<b>10</b>
2.1 De SoundLync™ gebruiken	10
2.2 Lyric in de SLAAPSTAND zetten	12
2.3 De Lyric uitzetten	12
2.4 De Lyric aanzetten	13
2.5 Het volume regelen	13
2.6 Snelle referentiegids van SoundLync	14
2.7 Instructies om Lyric zelf te verwijderen	15
<b>3. Follow-up en vervanging</b>	<b>19</b>
<b>4. Veelgestelde vragen</b>	<b>22</b>
<b>5. Service en garantievoorwaarden</b>	<b>29</b>
<b>6. Conformiteitsverklaring</b>	<b>30</b>

7. Informatie en verklaring van symbolen	31
8. Privacyverklaring	36
9. Belangrijke veiligheidsinformatie	38
9.1 Waarschuwingen	38
9.2 Informatie over de veiligheid van het product	42

Bedankt dat u hebt gekozen voor Lyric, het eerste hoortoestel voor langdurig dragen dat 100% onzichtbaar is. Uw Lyric hoortoestel vraagt veel minder interactie en behandeling dan conventionele hoortoestellen. We zijn er zeker van dat uw hoortoestel uw dagelijks leven waardevoller zal maken.

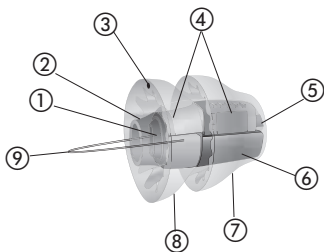
Lees deze gebruiksaanwijzing zorgvuldig zodat u het Lyric hoortoestel veilig gaat gebruiken en kunt genieten van alle mogelijkheden die het biedt.

Als u nog vragen hebt, neemt u contact op met uw Lyric-specialist.

Phonak – life is on  
[www.phonak.com](http://www.phonak.com)

# 1. Inleiding over Lyric

De volgende inleiding bevat een beschrijving van Lyric, het eerste hoortoestel voor langdurig dragen dat 100% onzichtbaar is.



- |                                 |                  |
|---------------------------------|------------------|
| ① Inbrenghendel                 | ⑤ Luidspreker    |
| ② Microfoonbescherming          | ⑥ Batterij       |
| ③ ,Deze kant boven'-aanduiding  | ⑦ Mediaal kapje  |
| ④ Microfoon en signaalprocessor | ⑧ Lateraal kapje |
|                                 | ⑨ Trekkoordje    |

## **1.1 Wat maakt Lyric zo speciaal**

Lyric wordt door een Lyric-specialist op comfortabele wijze in de gehoorgang geplaatst en kan 24 uur per dag, zeven dagen per week en maandenlang worden gedragen. Dit alles zonder operatie of verdoving. In tegenstelling tot veel andere hoortoestellen, wordt Lyric geheel in de gehoorgang geplaatst, en gebruikt Lyric de anatomie van het oor om een natuurlijke geluidskwaliteit te bieden.

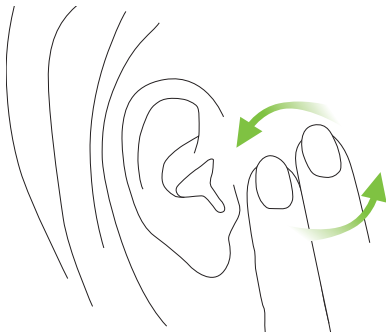
## **1.2 Wat u kunt verwachten van uw nieuwe Lyric**

### **Wennen aan uw nieuwe hoortoestel(len)**

Net als alle hoortoestellen vraagt ook Lyric een gewenningsperiode. De meeste mensen zijn binnen enkele dagen aan de Lyric gewend. Anderen hebben twee weken nodig om aan Lyric te wennen.

Het kan zijn dat u wat ongemak ervaart tijdens het slapen. Probeer aanvankelijk te slapen met zo weinig mogelijk directe druk op uw oren. Op uw rug slapen is ideaal.

Probeer bij jeuk niet te krabben of aan uw oor te trekken. In plaats daarvan kunt u zachtjes de zijkant van uw gezicht, vlakbij uw oor masseren.





## **Wennen aan nieuwe geluiden en geluidskwaliteit**

Gewoonlijk ontwikkelt gehoorverlies zich langzaam over jaren. Het is dan ook niet ongebruikelijk dat geluiden wat luid of vreemd klinken wanneer u voor het eerst een Lyric draagt. De stemmen van vrienden en familie - en misschien ook uw eigen stem - klinken soms even anders dan u gewend was.

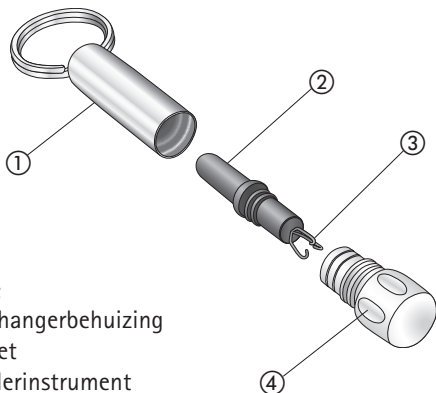
In het begin merkt u misschien ook normale omgevingsgeluiden op, zoals het geluid van de koelkast, straatlawaai van de banden van de auto en hakken die op de vloer tikken tijdens het lopen. Deze geluiden zullen u in korte tijd minder gaan opvallen, omdat ze deel gaan uitmaken van uw alledaagse wereld van geluiden.

## 2. Lyric aanpassen en verwijderen

Het volgende hoofdstuk bevat instructies voor het gebruik van de Lyric. Lees dit zorgvuldig door.

### 2.1 De SoundLync gebruiken

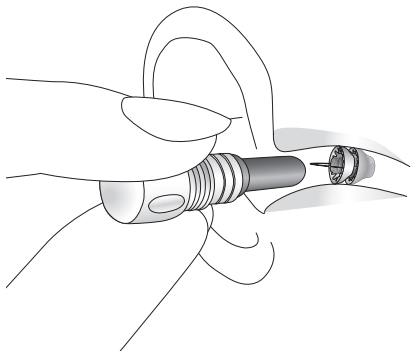
De SoundLync bevat een kleine zwarte magneet die als een afstandsbediening werkt waarmee u de instellingen van uw Lyric kunt wijzigen (zie instructies in hoofdstuk 2.2 – 2.5).



SoundLync

- ① Sleutelhangerbehuizing
- ② Magneet
- ③ Verwijderinstrument
- ④ Kap

- Wanneer u de SoundLync wilt gaan gebruiken, schroeft u de magneet uit de sleutelhangerbehuizing en houdt u deze in de gehoorgang zonder het hoortoestel aan te raken.



- Aan de andere kant van de magneet is een klein hulpmiddel bevestigd waarmee u de Lyric in dringende gevallen veilig uit uw oor kunt halen.

Opmerking: Weet dat de Lyric gedurende één seconde gedempt is na het uitzenden van een geluidssignaal. De Lyric is ook gedempt tijdens de reeks geluidssignalen bij het veranderen van het volume.

## 2.2 Lyric in de SLAAPSTAND zetten

- Houd de magneet terwijl het hoortoestel is ingeschakeld in de gehoorgang zonder het hoortoestel aan te raken.
- Wacht tot u 2 geluidssignalen hoort.
- Verwijder de magneet dan onmiddellijk uit het oor.

Opmerking: De SLAAPSTAND is een instelling voor akoestische transparantie. In deze configuratie compenseert Lyric de demping die door het hoortoestel zelf wordt veroorzaakt. Het klinkt dan alsof u geen hoortoestel draagt.

## 2.3 De Lyric uitzetten

- Houd de magneet terwijl het hoortoestel is ingeschakeld in de gehoorgang zonder het hoortoestel aan te raken.
- Wacht tot u 2 geluidssignalen hoort.
- Houd de magneet ter plaatse tot u nog 4 geluidssignalen hoort. (Er is een korte pauze tussen de eerste 2 en de laatste 4 geluidssignalen).

- Haal de magneet uit uw oor.

Opmerking: als de Lyric is uitgeschakeld, werkt deze als demper.

## 2.4 De Lyric aanzetten

Als u de Lyric wilt aanzetten – vanuit de SLAAPSTAND of als deze is uitgeschakeld – houdt u de magneet in de gehoorgang zonder het hoortoestel aan te raken.

- Wacht tot u **1 toon** hoort.
- Verwijder de magneet uit het oor.

## 2.5 Het volume regelen

- Zet het hoortoestel in de SLAAPSTAND – **2 geluidssignalen**. Haal de magneet uit de gehoorgang.
- Plaats de magneet weer in de gehoorgang en zet het hoortoestel aan – **1 toon**. Houd de magneet in de **gehoorgang**.
- Wacht tot Lyric niet langer gedempt is.
- Houd de magneet in uw gehoorgang. Lyric zal het volume één stap hoger zetten dan waar het eerder

op was ingesteld. Elke stap wordt aangegeven met een geluidssignaal. Wanneer u het maximale volumeniveau heeft bereikt, hoort u twee geluidssignalen. Als u de magneet ter plaatse blijft houden, zal Lyric opnieuw naar het minimale niveau gaan en van daar in stappen weer naar het maximale niveau gaan.

- **Haal de magneet uit uw oor wanneer het gewenste volume is bereikt.**

Opmerking: Wanneer u de Lyric aanzet of het hoortoestel uit de SLAAPSTAND haalt, wordt het volume automatisch ingesteld op het laatst gekozen volumeniveau.

## 2.6 Snelle referentiegids van SoundLync

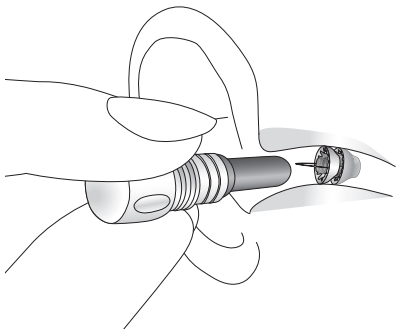
AAN	1 toon
SLAAPSTAND	2 geluidssignalen
UIT	2 geluidssignalen (vasthouden) 4 tonen
Volume	2 geluidssignalen (magneet verwijderen) 1 toon (vasthouden en wachten) Serie tonen Dubbel geluidssignaal (maximaal volumeniveau)

## 2.7 Instructies om Lyric zelf te verwijderen

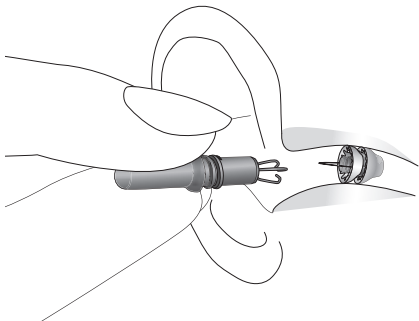
### Lyric verwijderen

U hoeft de Lyric niet te verwijderen tussen routinebezoeken. Als het hoortoestel om welke reden dan ook zonder hulp van een Lyric-specialist moet worden verwijderd, kunt u het hoortoestel zelf verwijderen, of kan iemand anders u daarbij helpen. Wanneer u de Lyric uit uw oor hebt gehaald, kunt u die niet meer terugplaatsen.

**Stap 1:** Als Lyric nog werkt, zet u het toestel uit met de magneet (zie de instructies in hoofdstuk 2.3).

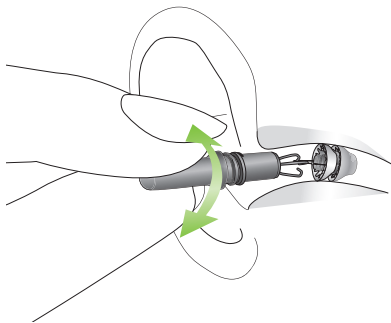


**Stap 2:** Draai de kap op de magneet los. Houd het verwijderinstrument stevig vast, net als een pen, en laat uw hand op uw wang rusten. Plaats het verwijderinstrument langzaam en voorzichtig in de gehoorgang tot het het hoortoestel raakt.

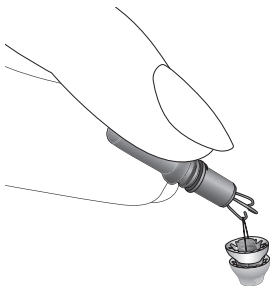




**Stap 3:** Voer voorzichtig een draaiende beweging uit om het trekkoordje te grijpen. U moet een lichte weerstand voelen wanneer u eraan trekt. Verwijder het hoortoestel rustig met een geleidelijke draaiende beweging.



**Stap 4:** Leg het verwijderde hoortoestel in een van de meegeleverde transparante doosjes. Neem zo snel mogelijk contact op met uw Lyric-specialist om uw gehoorgang te laten nakijken. Lever het gebruikte hoortoestel in bij uw audicien.



Opmerking: als het verwijdergereedschap niet beschikbaar is, kunt u de Lyric verwijderen met een stompe pincet. Gebruik het pincet om het trekkoordje op het hoortoestel beet te pakken en het hoortoestel voorzichtig met een draaiende beweging te verwijderen. Laat u hierbij helpen door een gezinslid of vriend. Wees heel voorzichtig als u het hoortoestel niet zelf verwijdert, en adviseer de persoon die u helpt om de Lyric traag en met een draaibeweging te verwijderen.

### 3. Follow-up en vervanging

Wanneer de Lyric in uw oor of oren is geplaatst, zal de Lyric-specialist mogelijk een follow-up afspraak plannen om eventueel de instellingen aan te passen of uw vragen te beantwoorden.

Voor het vervangen van hoortoestellen zal uw Lyric-specialist u mogelijk vragen een afspraak te maken als het hoortoestel niet meer werkt, of er wordt een afspraak gepland om de Lyric na een vooraf bepaalde periode opnieuw aan te passen. Wanneer het hoortoestel niet meer werkt, moet het binnen 24 uur worden verwijderd.

Als het niet binnen 24 uur door uw Lyric-specialist kan worden verwijderd, kunt u het hoortoestel zelf verwijderen of kunt u het door iemand anders laten verwijderen. Zie hoofdstuk 2.7 voor instructies voor het verwijderen van Lyric.

## Zorg dragen voor Lyric

De Lyric kan 24 uur per dag, zeven dagen per week en maanden na elkaar worden gedragen, zelfs tijdens het douchen. Lyric is waterbestendig, niet waterdicht, en mag niet volledig onder water worden gedompeld. Houd uw hoofd niet onder water zonder een speciale oordop die de Lyric beschermt tegen blootstelling aan water.

U kunt de Lyric beschermen door blootstelling aan haarspray, conditioners, parfum, haarverf of andere bijtende vloeistoffen te beperken. U beschermt de SoundLync door deze niet te laten vallen op een hard oppervlak, bloot te stellen aan hitte of te onderwerpen aan andere activiteiten die de SoundLync mogelijk demagnetiseren.

Voor meer informatie neemt u contact op met uw Lyric-specialist.

**De levensduur van uw batterij maximaliseren**  
Bij normaal gebruik gaat de batterij maandenlang mee.  
U kunt de draagtijd verlengen door de Lyric in de  
SLAAPSTAND te zetten wanneer u gaat slapen.

## 4. Veelgestelde vragen

**Kan ik een hoofdtelefoon of oordopjes samen met Lyric gebruiken?**

U kunt een externe hoofdtelefoon en externe gehoorbescherming gebruiken. Gebruik geen in het oor geplaatste headsets, oordopjes, of oorpluggen; deze kunnen het hoortoestel losmaken. Standaard oortelefoons voor de iPod kunnen wel worden gebruikt.

**Zijn MRI-scans, röntgenfoto's of CT-scans schadelijk voor de Lyric of mijn oor?**

Laat de Lyric verwijderen voordat er een MRI-scan wordt gemaakt, omdat het hoortoestel metalen onderdelen bevat.

In tegenstelling tot een MRI-scan zijn röntgenfoto's of een CT-scan niet schadelijk en zullen ze het hoortoestel niet ontregelen, omdat hierbij geen magneet wordt gebruikt. Informeer de arts en/of technicus echter wel over het hoortoestel. Als een röntgenfoto of een CT-scan van het hoofd moet worden gemaakt, moet het hoortoestel

mogelijk worden verwijderd. Vertel de arts dat u een Lyric draagt als u een operatie moet ondergaan.

### **Mag ik vliegreizen maken met Lyric?**

Ja. Het is veilig om te vliegen terwijl u Lyric draagt (onder voorbehoud dat de vliegtuigcabine onder druk staat).

### **Mag ik zwemmen met Lyric?**

Lyric is waterbestendig, niet waterdicht, en mag niet volledig onder water worden gedompeld. Houd uw hoofd niet onder water zonder de speciale oordop die de Lyric beschermt tegen blootstelling aan water. Lyric mag tijdens het douchen worden ingehouden.

**Wat gebeurt er als ik onder water duik of ga skydiven terwijl ik de Lyric draag?**

Gebruik de Lyric niet tijdens het duiken onder water of skydiven. Drukveranderingen bij het duiken onder water of skydiven kunnen ongemak en/of feedback veroorzaken als Lyric zich daardoor in de gehoorgang verplaatst. Als u deze activiteiten per ongeluk doet terwijl u een Lyric draagt, laat u uw gehoorgang nakijken door een Lyric-specialist.

**Moet ik een afspraak maken met mijn Lyric-specialist als de batterij in slechts één oor leeg is?**

Ja. Als het hoortoestel in een van beide oren om welke reden dan ook niet meer werkt, moet het toestel binnen 24 uur worden verwijderd en moet uw gehoorgang worden nagekeken door een Lyric-specialist. Als u binnen 24 uur geen afspraak kunt krijgen met een Lyric-specialist, moet u het hoortoestel zelf verwijderen met de SoundLync.

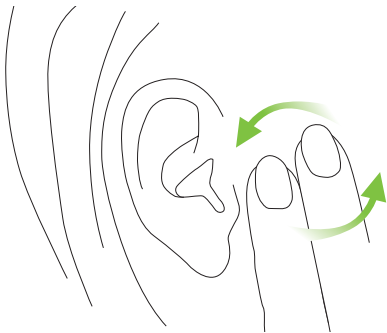


## Wat moet ik doen als mijn oor pijn doet?

U kunt in eerste instantie wat ongemak of druk ervaren wanneer u de Lyric voor het eerst draagt. In de meeste gevallen is dat een kwestie van uren of dagen, en het voelt eerder aan als ongemak dan als pijn. Raadpleeg uw Lyric-specialist als u na het eerste ongemak pijn blijft voelen. Als u uw Lyric-specialist niet kunt bereiken, blijf de Lyric dan niet dragen, maar verwijder het hoortoestel zelf of laat dit doen door iemand anders. Neem zo snel mogelijk contact op met uw Lyric-specialist.

## Wat moet ik doen als ik jeuk heb in mijn oor?

Verplaats de Lyric niet. Als uw oor jeukt, kunt u zachtjes de zijkant van uw gezicht, vóór uw oor, masseren. Als uw oor blijft jeuken of als er huidirritatie ontstaat, gaat u terug naar uw Lyric-specialist voor controle.



**Hoe verwijder ik oorsmeer uit mijn oren als ik de Lyric draag?**

Probeer geen oorsmeer uit uw gehoorgang te verwijderen terwijl u de Lyric draagt. Gebruik geen wattenstokjes. Laat oorsmeer uit uw oor verwijderen door een kno-arts.

**Activeert Lyric een metaaldetector?**

Nee. De metalen componenten van de Lyric zijn te klein om een metaaldetector te activeren.

**Hoe lang gaat een Lyric hoortoestel mee?**

Lyric is ontworpen om te worden gedragen tot deze niet meer werkt (dus wanneer er geen versterking meer is). Diverse factoren beïnvloeden de levensduur van het hoortoestel, waaronder de tijd dat het toestel in SLAAPSTAND heeft gestaan of uitgeschakeld was, lawaaierige omgevingen, blootstelling aan water en de aanmaak van oorsmeer.

**Moet ik telkens wanneer ik een nieuw hoortoestel wil, teruggaan naar mijn Lyric-specialist?**

De Lyric-specialist moet elk Lyric hoortoestel opnieuw plaatsen en programmeren nadat uw oren zijn gecontroleerd. Het vervangen van hoortoestellen duurt ongeveer 10 minuten.

**Is het slapen niet ongemakkelijk?**

Het kan zijn dat u wat ongemak ervaart tijdens het slapen. Probeer te slapen met zo weinig mogelijk directe druk op uw oren. Op uw rug slapen is ideaal.

**Kan ik de Lyric met de telefoon gebruiken?**

Ja, u kunt de telefoon gemakkelijk met Lyric gebruiken.

## 5. Service en garantievoorwaarden

Phonak geeft een uitgebreide garantie voor de Lyric, vanaf de dag van aankoop. Vraag de Lyric-specialist naar de garantievoorwaarden in het land van aankoop. De garantie dekt de vervanging van het hoortoestel in geval van defecten in het Lyric-fabricageproces of de gebruikte materialen.

De garantieclaims worden niet geaccepteerd indien het hoortoestel normale slijtage, verkeerde hantering of onderhoud, blootstelling aan chemische producten, onderdompeling in water of overmatige belasting vertoont. De garantie vervalt als services zijn uitgevoerd door een audicien op zijn of haar werkplek.

## 6. Conformiteitsverklaring

### Europa:

---

#### Conformiteitsverklaring

Phonak AG verklaart hierbij dat dit Phonak-product voldoet aan de noodzakelijke vereisten van Richtlijn Medische Hulpmiddelen 93/42/EEG. De volledige tekst van de Conformiteitsverklaring is verkrijgbaar bij de fabrikant of de plaatselijke vertegenwoordiger van Phonak. Kijk voor de adressen op [www.phonak.com](http://www.phonak.com) (wereldwijde locaties).

### Australië/Nieuw-Zeeland:

---



Geeft aan of een apparaat voldoet aan het betreffende radiospectrumbeheer (RSM) en aan de wetgevingen van de Australische communicatie- en media-autoriteit (ACMA) voor de wettelijke verkoop in Nieuw-Zeeland en Australië.

## 7. Informatie en verklaring van symbolen



Met het CE-symbool bevestigt Phonak AG dat dit Phonak-product – inclusief accessoires – voldoet aan de vereisten van de Richtlijn Medische Hulpmiddelen 93/42/EEG. De nummers na het CE-symbool komen overeen met de code van de gecertificeerde instellingen die geraadpleegd zijn voor de bovengenoemde richtlijnen.

---



Dit symbool geeft aan dat de producten beschreven in deze gebruikersinstructies voldoen aan de vereisten voor een toepassingsgedeelte van het type B van EN 60601-1. De oppervlakte van het hoortoestel is gespecificeerd als een toepassingsgedeelte van het type B.

---



Toont de fabrikant van het medische instrument, zoals gedefinieerd in de EU-richtlijn 93/42/EEG.

---



Dit symbool geeft aan dat het belangrijk is dat de lezer de relevante informatie in deze gebruiksaanwijzingen leest en toepast.

---



Dit symbool geeft aan dat het belangrijk is dat de lezer aandacht besteedt aan de relevante waarschuwingsberichten in deze gebruiksaanwijzingen.

---



Belangrijke informatie voor behandeling en veiligheid van het product.

---



Droog houden tijdens transport.

---



Het symbool van het doorgekruiste getal twee geeft aan dat dit hoortoestel slechts eenmaal kan worden gebruikt. Niet hergebruiken. Breng uw gebruikte Lyric terug naar een Lyric-specialist.

---





Geeft het serienummer van de fabrikant aan zodat een specifiek medisch apparaat kan worden geïdentificeerd.

---



Geeft het catalogusnummer van de fabrikant aan zodat medische apparaten kan worden geïdentificeerd.

---



Temperatuur tijdens transport: 0° tot +50° Celsius (+32° tot +122° Fahrenheit).  
Temperatuur tijdens opslag: +10° tot +40° Celsius (+50° tot +104° Fahrenheit).

---



Luchtvochtigheid bij transport: tot 90% (niet-condenserend).  
Luchtvochtigheid bij opslag: 0% tot 70%.

---



Atmosfeerdruk: 500 hPA tot 1100 hPA.

---



Het symbool met de doorgestreepte vuilnisbak wil zeggen dat u dit hoortoestel niet mag weggooien als normaal huisvuil. Gelieve een oud of ongebruikt hoortoestel in te leveren bij een stortplaats voor elektronisch afval, of het hoortoestel te overhandigen aan uw Lyric-specialist voor verwijdering. Een verantwoord afvalbeleid beschermt het milieu en de gezondheid.

---



Deze symbolen staan voor de twee pakketten die in de verzenddoos van het Lyric-hoortoestel zijn verpakt. Deze pakketten zorgen ervoor dat de Lyric-batterij optimaal is bewaard tijdens transport en opslag.

---



Gooi de twee pakketten onmiddellijk weg nadat u de verzenddoos hebt geopend.

---



Maak de twee pakketten niet open.

---



Slik de inhoud van de twee pakketten niet in.

---



Geeft de datum aan waarna het medische hulpmiddel niet meer mag worden gebruikt.

---



Geeft de datum aan waarop het medische hulpmiddel is geproduceerd.

---

## 8. Privacyverklaring

De Algemene Verordening Gegevensbescherming (AVG) van de Europese Unie regelt hoe bedrijven met uw persoonlijke gegevens moeten omgaan. Sonova, overkoepelende organisatie van Phonak, respecteert uw privacy en zet zich volledig in om uw persoonlijke gegevens te beschermen. We willen u graag inlichten over de manier waarop wij omgaan met uw persoonlijke gegevens en hoe de wetgeving u beschermt.

### De gegevens die we ontvangen van uw audicien

Hieronder vindt u de gegevens die zijn verzameld en verwerkt door Sonova:

- Identiteitsgegevens (voor- en achternaam, geboortedatum en geslacht)
- Lyric ID
- Serienummers van producten
- Contractinformatie (duur en betalingswijze)
- Aanpassingsgegevens van Lyric

## Doeleinden waarvoor we uw persoonlijke gegevens gebruiken

We gebruiken uw persoonlijke gegevens alleen wanneer de wetgeving ons dat toestaat. De gegevens worden over het algemeen gebruikt voor de volgende doeleinden:

- Garantieclaims
- Klachtenafhandeling
- Verbetering van het product
- Marketinggerichte en statistische doeleinden
- Herroeping van producten in het onwaarschijnlijke geval van een productdefect


Sonova en uw audicien zijn verantwoordelijk voor uw persoonlijke gegevens. Indien u vragen heeft over ons privacybeleid of als u het niet eens bent met deze verklaring, neem contact met ons op via [privacy@sonova.com](mailto:privacy@sonova.com).


## 9. Belangrijke veiligheidsinformatie

Lees de informatie op de volgende pagina's aandachtig door voor u het hoortoestel in gebruik neemt.

Een hoortoestel kan slechthorendheid niet genezen, en kan gehoorverlies door organische oorzaak niet voorkomen of verbeteren. Onregelmatig gebruik maakt dat de gebruiker de voordelen van de hoortoestellen niet optimaal zal benutten.

### 9.1 Waarschuwingen

 Hoortoestellen zijn bedoeld om geluid te versterken en naar de oren over te brengen, en zo het gehoorverlies te compenseren. De hoortoestellen (geprogrammeerd voor het specifieke gehoorverlies) mogen alleen worden gebruikt door diegene waarvoor ze bedoeld zijn. Andere mensen kunnen ze beter niet gebruiken, omdat ze hun gehoor kunnen beschadigen.

 Raadpleeg uw audicien of arts als u pijn voelt in of achter uw oor, als het oor ontstoken raakt, of bij huidirritatie of opeenhoping van oorsmeer.

- ⚠️ Wijzigingen aan het hoortoestel die niet uitdrukkelijk goedgekeurd zijn door Phonak zijn niet toegestaan. Deze wijzigingen kunnen uw gehoor of het hoortoestel beschadigen.
  
- ⚠️ De SoundLync bevat een magneet. Als u een medisch apparaat gebruikt zoals een pacemaker of ICD (implanteerbare cardioverter-defibrillator), lees dan de bijbehorende gebruiksaanwijzing voor de mogelijke invloed van magnetische velden op uw medische apparaat. Plaats de SoundLync niet in uw borstzakje. Houd een afstand van minimaal 15 cm tussen de SoundLync en uw medisch apparaat.
  
- ⚠️ Dit hoortoestel is niet geschikt voor kinderen jonger dan 36 maanden. Indien dit apparaat wordt gebruikt door kinderen en personen met een verstandelijke beperking, dienen zij te allen tijde onder toezicht te worden gehouden om hun veiligheid te garanderen. Het hoortoestel is een klein apparaat en bevat kleine onderdelen. Houd kinderen en personen met een verstandelijke beperking altijd onder toezicht wanneer dit hoortoestel wordt gebruikt. Indien het toestel

wordt ingeslikt, neemt u onmiddellijk contact op met een huisarts of ziekenhuis, aangezien het hoortoestel of onderdelen hiervan verstikkingsgevaar veroorzaken!

- ⚠ Gebruik de hoortoestellen niet in explosiegebieden (mijnen of industriële zones met gevaar voor explosies).
- ⚠ Als de Lyric om welke reden dan ook niet meer werkt, moet het toestel binnen 24 uur worden verwijderd en moet uw gehoorgang worden nagekeken door een Lyric-specialist.
- ⚠ Ga niet met een wattenstaafje of iets anders in uw gehoorgang. U kunt hiermee uw hoortoestel en/of oor beschadigen.
- ⚠ Ga niet skydiven, scubaduiken of duiken. Duiken terwijl u de Lyric draagt, kan oorletsel of schade aan het hoortoestel veroorzaken.



- ⚠ Medische beeldvormingsprocedures, zoals MRI-scans, kunnen een correcte werking van het hoortoestel negatief beïnvloeden. Laat de Lyric verwijderen voordat er een MRI-scan wordt gemaakt, omdat de Lyric metalen onderdelen bevat. Zie hoofdstuk 4 voor meer informatie over CT-scans of het maken van röntgenfoto's.
- ⚠ Beweeg de SoundLync traag en voorzichtig in de gehoorgang. Vermijd het aanraken van de Lyric om deze of uw oor niet te beschadigen.

## 9.2 Informatie over de veiligheid van het product

### De Lyric dragen:

- ① Lyric is waterbestendig, niet waterdicht, en mag niet volledig onder water worden gedompeld. Houd uw hoofd niet onder water zonder een speciale oordop die de Lyric beschermt tegen water.
- ① Wanneer Lyric is verwijderd, kan deze niet meer worden teruggeplaatst.

### SoundLync gebruiken:

- ① De SoundLync mag geen contact hebben met de huid als u allergisch bent voor nikkel.

### Neem in de volgende gevallen contact op met uw Lyric-specialist:

- ① Als het hoortoestel niet goed werkt.
- ① Als u na het eerste ongemak pijn blijft voelen.
- ① Als u een plotselinge of beduidende wijziging in het gehoor ervaart.





**Fabrikant:**

Phonak AG

Laubisrütistrasse 28

CH-8712 Stäfa

Zwitserland

[www.phonak.com](http://www.phonak.com)

Uw audicien:



CE  
0459



7 613389 247275